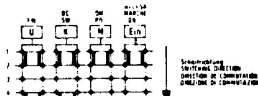
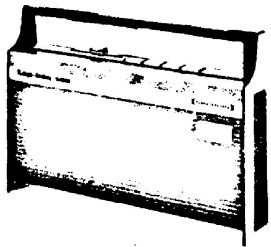




Top-Boy 500 K

(1500 906 20)



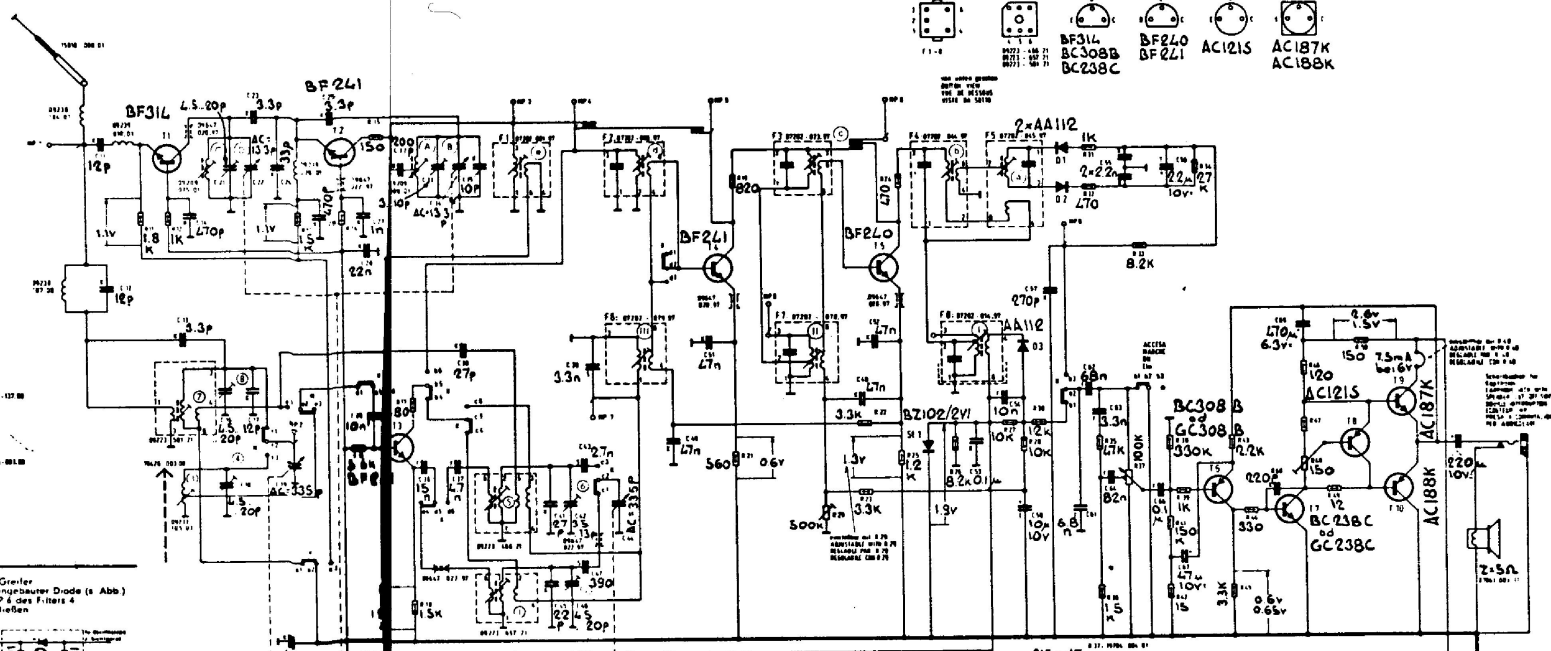
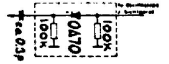
Sperrkondensator...
Kondensator...
Widerstand...

Widerstand...
Kondensator...
Widerstand...

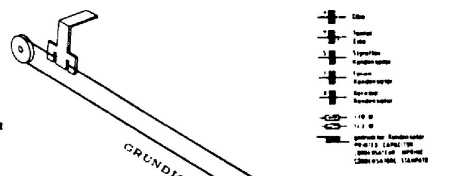
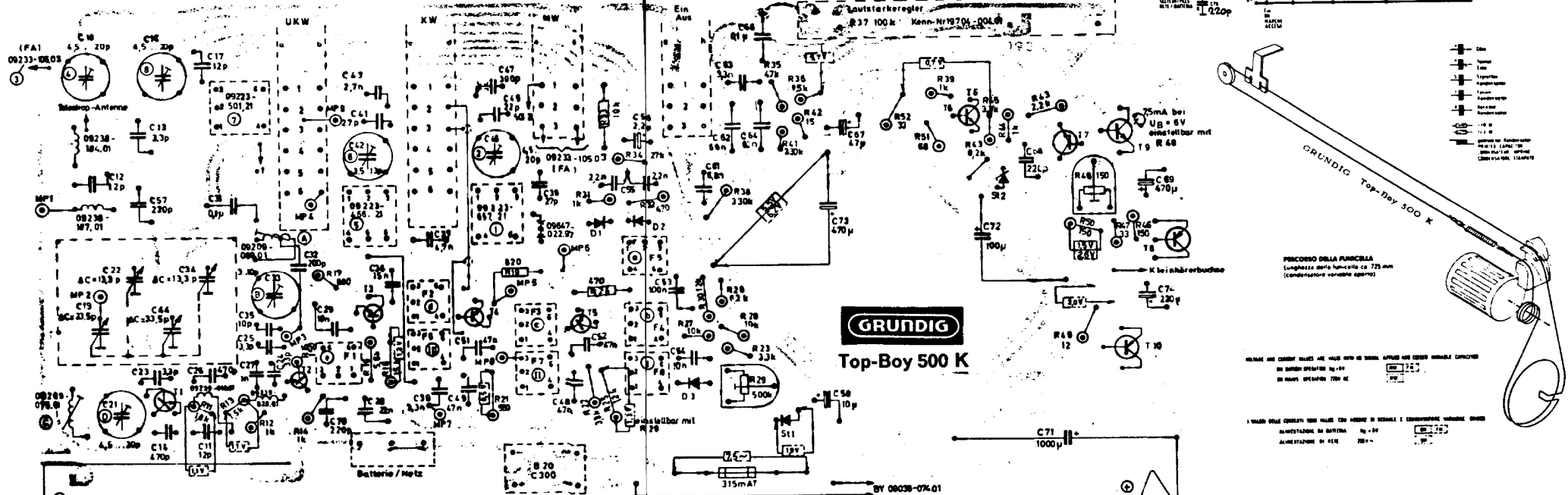
Widerstand	100k	10k
Kondensator	100p	10p
Widerstand	100k	10k
Kondensator	100p	10p

Widerstand	100k	10k
Kondensator	100p	10p
Widerstand	100k	10k
Kondensator	100p	10p

über Greifer mit einbaubarer Diode (s. Abb.) an HF & oder Filter 4 anschließen



PIASTRA DI COMANDO A PRESSIONE, LATO DA SALDATURA



PROCCO DELLA FUNNELLA
Lunghezza della funicella ca. 75 mm
(condensatore variabile aperto)

VALORE DEI CONDENSATORI...
IN UNITS...
IN UNITS...
IN UNITS...

VALORI DELLE CONDENSATORI...
ALTERNATIVE DI MONTA...
ALTERNATIVE DI MONTA...